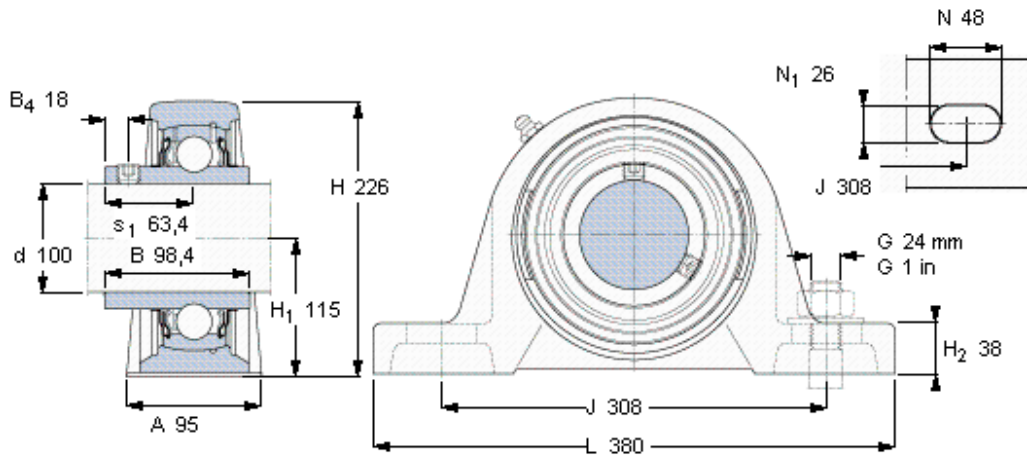


Stojaté ložiskové jednotky Y, lité těleso, zajištění stavěcím šroubem

Základní rozměry					Základní hodnoty zatížení		Označení	Těleso	Ložisko
d	A	H	H ₁	L	dynamické C	statické C ₀	Ložisková jednotka		
mm					kN		-		
100	95	226	115	380	124	93	SYJ 100 TF	SYJ 520	YAR 220-2F



Stavěcí šroub

Doporučený utahovací moment [Nm]
Šestihranný klíč velikost [mm]

M12x1.5
28,5
6